

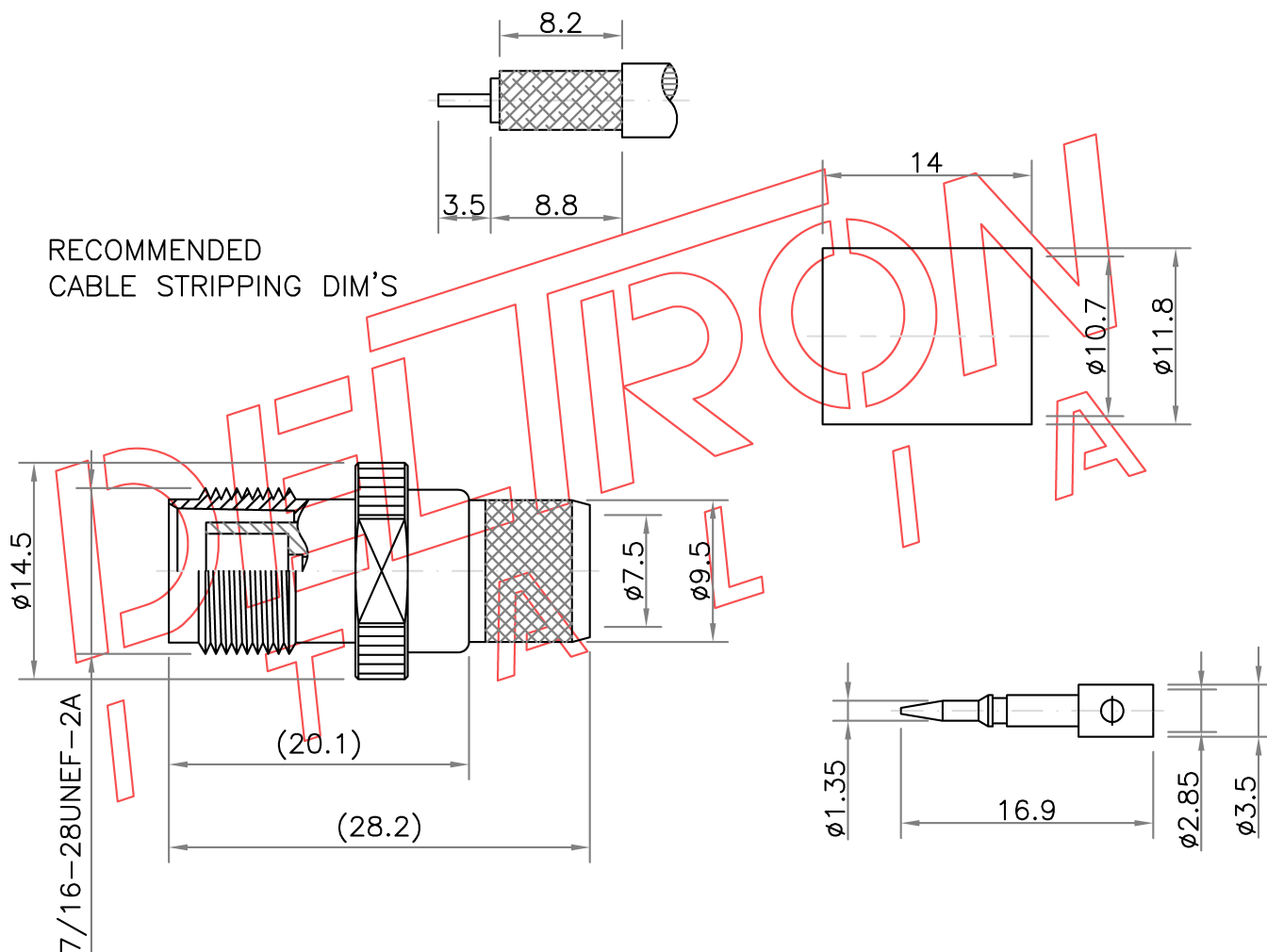
Codice - Code

TNC-06T-RP-TGN

DELTRON
ITALIA SRL

Descrizione - Description

Connettore TNC femmina R.P. per cavo LMR400 - *TNC female R.P. connector for LMR400 cable*



Materiale - Material

Corpo - Body

Ottone - Brass EN12164-CW614N

Contatto maschio - Male contact

Ottone - Brass EN12164-CW614N

Ferula - Ferrule

Ottone - Brass EN12164-CW614N

Isolante - Insulator

PTFE - PTFE

Finitura - Finish

Ni 5-7 micron

Au 0.2 micron

Ni 5-7 micron

I dati sopra riportati possono essere cambiati senza preavviso - The above mentioned data might be modified without any advanced notification

DELTRON ITALIA S.r.l. Via Monte Generoso, 231 21042 Caronno Pertusella (VA) Italia
Tel: +39 0296451891 - Fax: +39 0296451760 - Email: info@deltronitalia.it - http://www.deltronitalia.it